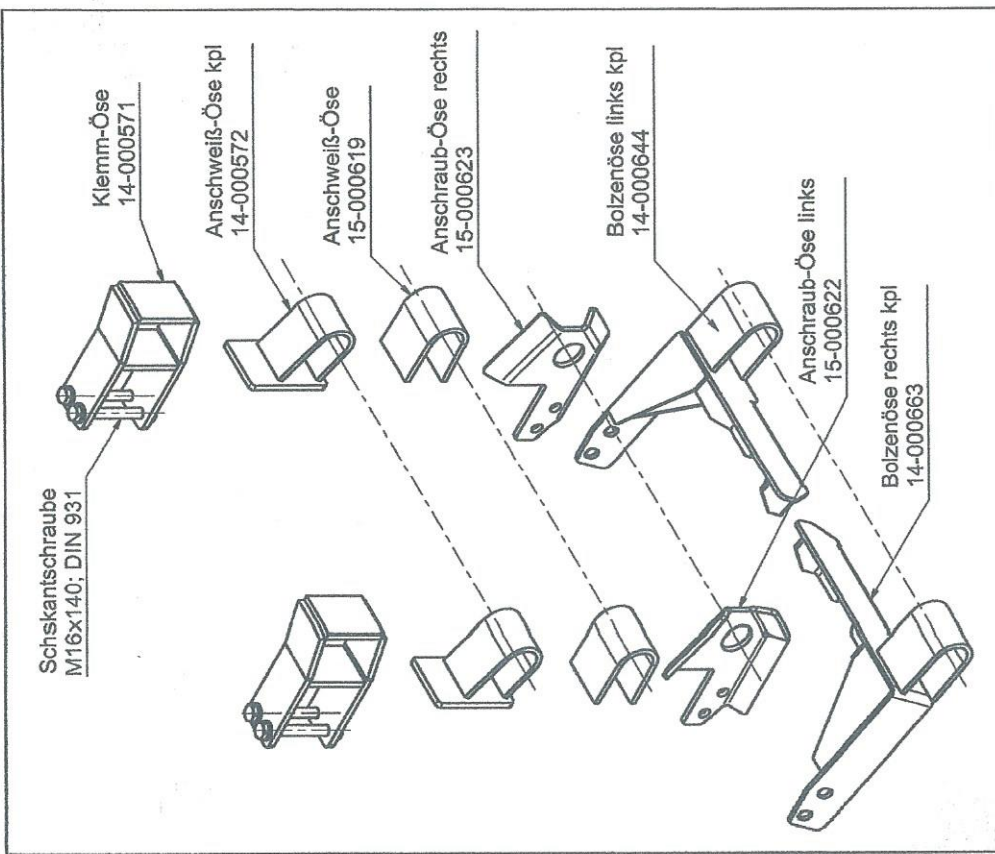


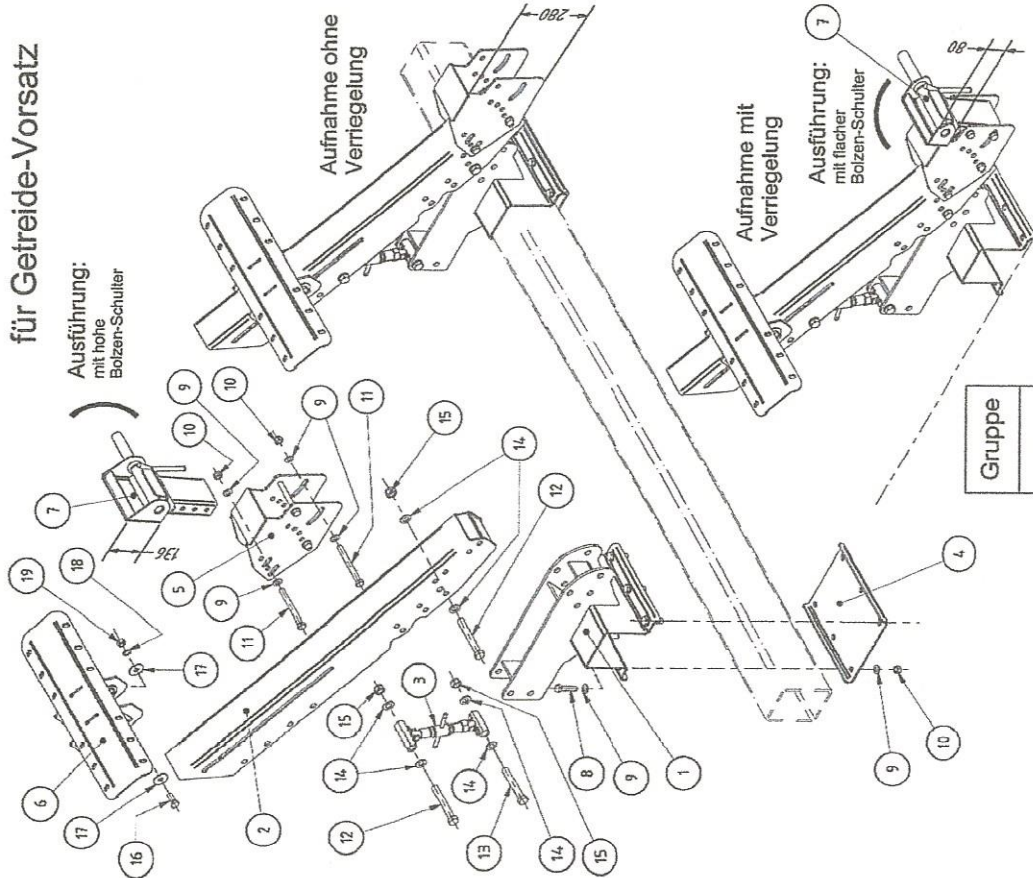
Ersatzteilliste		Gruppe	
Teile-Gruppen Benennung:		F	
Bolzen-Ösen			
Bemerkung: ab Fahrgestell-Nr.:		Anlagendatum: 12.12.2012	Blatt: 1
		Stand: 30.01.2015	Blattzahl: 1

Fig.:	Artikel-Nr.:	Stand:	Benennung:	Bemerkung:
1	15-000623		Anschraub-Öse rechts	
2	15-000622		Anschraub-Öse links	
3	15-000619		Anschweiß-Öse	
4	14-000572		Anschweiß-Öse kpl	
5	14-000571		Bolzen-Klemm-Öse kpl	
6	99-000573		Schraube	A17
7	99-000579		Sechskantschraube	M16x140
8	14-000644		Bolzen-Öse links kpl	
9	14-000663		Bolzen-Öse rechts kpl	



Status:	1 VON 1		Ausführung: roh	
Blatt:	CAD		Halbzeug-Nr.:	
	A4		Kaufteil-Nr.:	
Maßstab:	1:7		Norm:	
	Gewicht: -		Halbzeug-Abmessung:	
			Werkstoff:	
			Benennung: Bolzen-Ösen-Satz	
			Artikel-Nr.: 13-000538	
			A-Index:	

13-000538



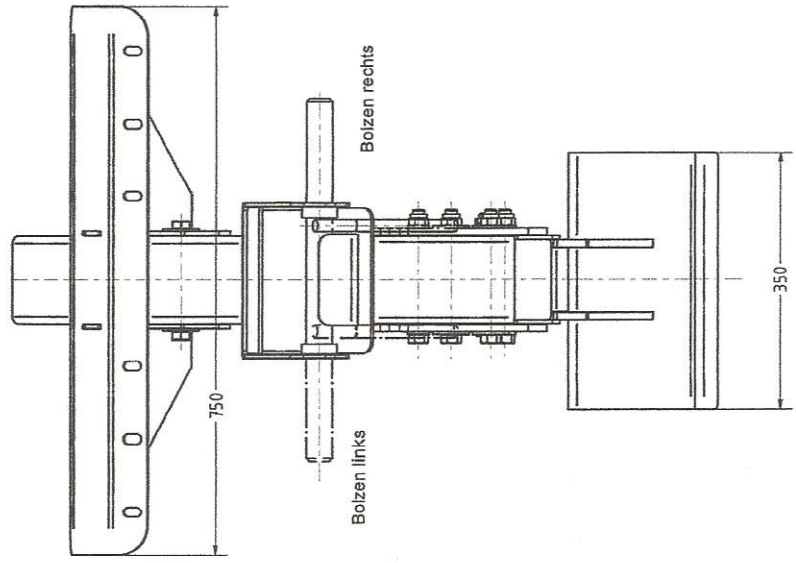
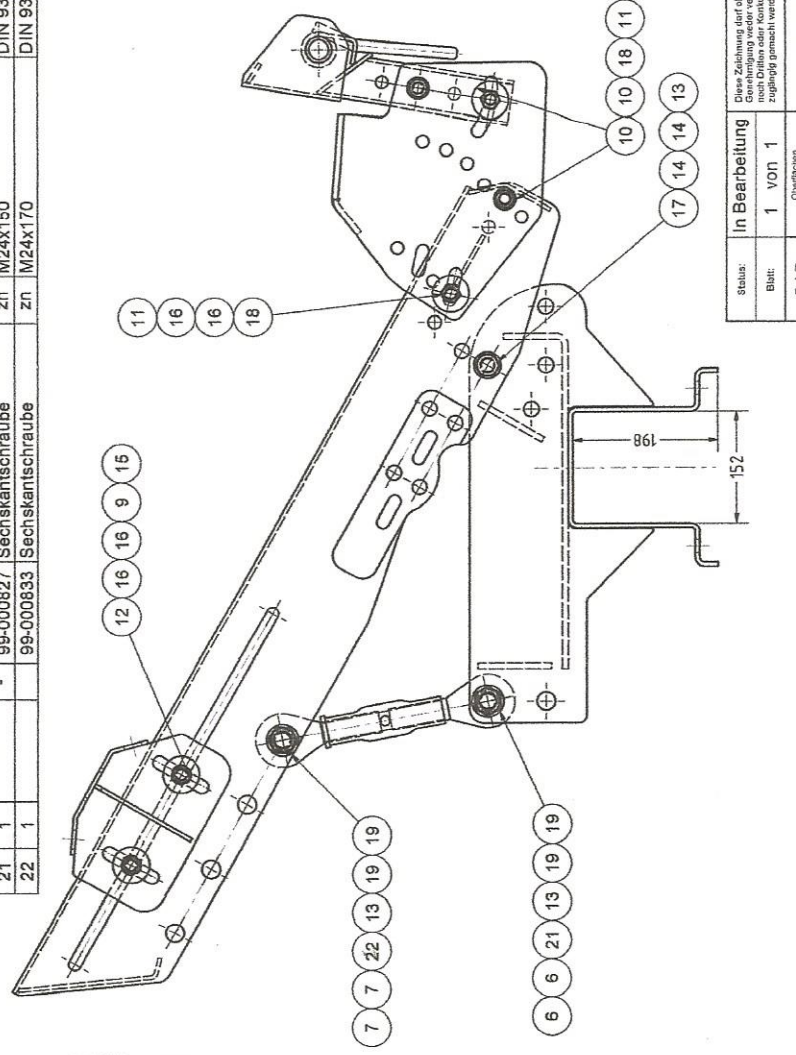
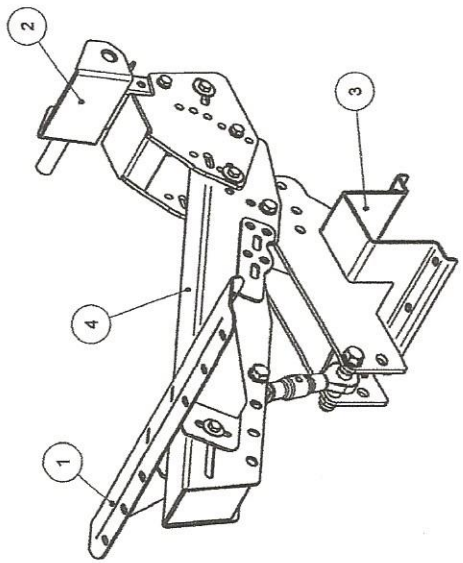
Stand: 11.12.2012

Ersatzteilliste		Gruppe	
		A	
Teile-Gruppen Benennung:		Angebotdatum: 12.12.2012 Blatt: 1	
Hohe Standard Aufnahme		Stand: 12.12.2012 Blattzahl: 1	
Bemerkung:			
ab Maschinen-Nr.			

Fig.:	Artikel-Nr.:	Stand:	Benennung:	Bemerkung:
1	14-000557		Aufnahme kpl	
2	14-000558		Aufnahme kpl	
3	13-000002		Spannschloßmutter Gr	
4	15-000001		Klemmplatte	
5	14-000561		Konsole kpl	280 Hoch
6	14-000003		Auflagebrücke kpl	
7	14-000564		Bolzenverriegelung kpl	mit hoher Bolzen-Schuller (136mm)
8	14-000566		Bolzenverriegelung kpl	mit flacher Bolzen-Schuller (80mm)
9	99-000581		Sechskantschraube	M16x65
10	99-000573		Scheibe	A17
11	99-000575		Sechskantmutter selbsts.	M16
12	99-000647		Sechskantschraube	M16x160
13	99-000645		Sechskantschraube	M20x150
14	99-000646		Sechskantschraube	M20x140
15	99-000612		Scheibe	A21
16	99-000583		Sechskantmutter selbsts.	M20
17	99-000580		Sechskantschraube	M16x40
18	99-000544		Federling	A13
19	99-000631		Sechskantmutter	A12 M12

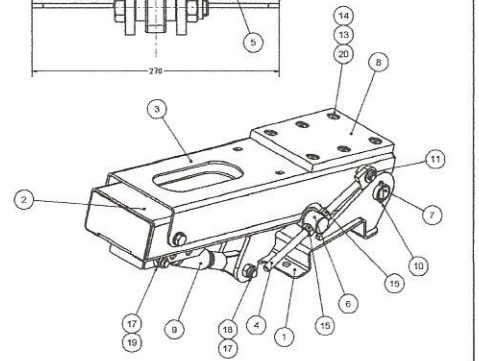
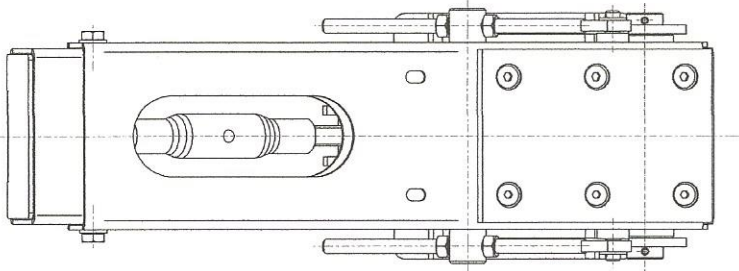
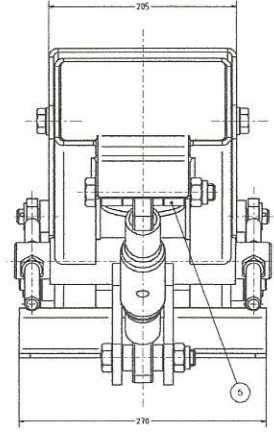
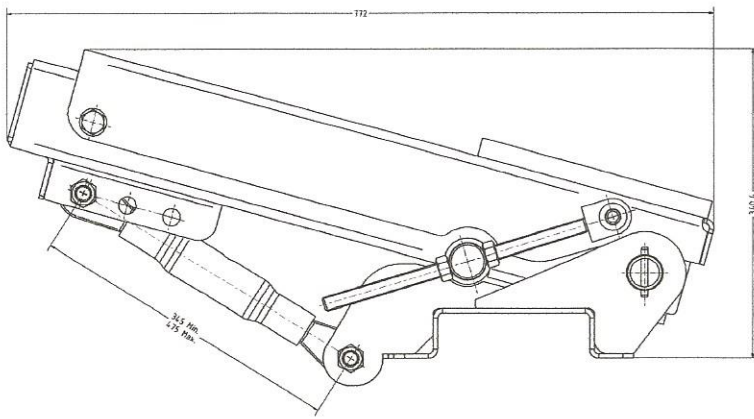
Teilleiste H&B

Pos.	Stück	Artikel.Nr.	Ä.i.	Bauteil.Nr.	Benennung	Abmessung/Halbzeug	Norm	Werkstoff	Fkt.	MASSE
1	1	-	-	14-000003	Auflagebrücke kpl	lak				10,702 kg
2	1	-	-	14-000564	Bolzenverriegelung kpl	lak hoch				9,238 kg
3	1	-	-	14-000869	Aufnahme kpl	lak				29,625 kg
4	1	-	-	14-000870	Aufnahme kpl	lak				23,727 kg
5	1	-	-	14-000872	Konsole kpl	lak				12,541 kg
6	2	-	-	15-001351	Distanzrohr	zn	Ro 31,8x3,2;-19	S235JRH	-	0,043 kg
7	2	-	-	15-001378	Distanzrohr	zn	Ro 31,8x3,2;-30	S235JRH	-	0,066 kg
8	1	-	-	98-000684	Oberlenker Gr	zn	M30;-Ø25,4;-285-355mm			3,965 kg
9	4	99-000562	-	99-000562	Federring	zn	A16	Stahl	-	0,010 kg
10	4	99-000573	-	99-000573	Scheibe	zn	A17	Stahl	-	0,011 kg
11	4	99-000575	-	99-000575	Sechskantmutter selbsts	zn	M16	Stahl	8	0,038 kg
12	4	99-000580	-	99-000580	Sechskantschraube	zn	M16x40	Stahl	8,8	0,100 kg
13	1	99-000583	-	99-000583	Sechskantmutter selbsts	zn	M20	Stahl	8	0,075 kg
14	2	99-000612	-	99-000612	Scheibe	zn	A21	Stahl	-	0,017 kg
15	4	99-000631	-	99-000631	Sechskantmutter	zn	M16	Stahl	8	0,034 kg
16	12	99-000644	-	99-000644	Scheibe	zn	A17	Stahl	8	0,041 kg
17	1	99-000645	-	99-000645	Sechskantschraube	zn	M20x150	Stahl	8,8	0,445 kg
18	4	99-000801	-	99-000801	Sechskantschraube	zn	M16x170	Stahl	8,8	0,306 kg
19	4	99-000825	-	99-000825	Scheibe	zn	A25	Stahl	8,8	0,032 kg
20	2	99-000826	-	99-000826	Sechskantmutter selbsts	zn	M24	Stahl	8	0,126 kg
21	1	99-000827	-	99-000827	Sechskantschraube	zn	M24x150	Stahl	8,8	0,662 kg
22	1	99-000833	-	99-000833	Sechskantschraube	zn	M24x170	Stahl	8,8	0,733 kg



Status:	In Bearbeitung	Dieses Zeichnung darf ohne unsere Genehmigung weder vervielfältigt noch Dritten oder Konstruktoren zugänglich gemacht werden.		Halbzeug-Nr.:		Ausführung:	mon
Blatt:	1 von 1			Kaufteil-Nr.:			
CAD:	Überschrieben DIN EN ISO 1309			Norm:			
A2:	Revisiert DIN EN ISO 15715			Halbzeug-Abmessung:	hoch		
Masstab:	Gezeichnet:			Werkstoff:	hoch		
				Bezeichnung			
				Datum:	26.04.2017	Aufnahme mit Verriegelung Gr	
				Voller:	gepr.		
Maßstab:	1:5			bis 315	bis 1000	bis 2000	bis 4000
Artikel-Nr.:				kon :	0,1	0,15	0,2
Material-Nr.:				mitel :	0,1	0,2	0,3
Zeich.-Nr.:				groß :	0,2	0,5	0,8
Blatt-Nr.:					1	2	3
					2	3	4
A-Index:				Artikel-Nr.:	13-000678		

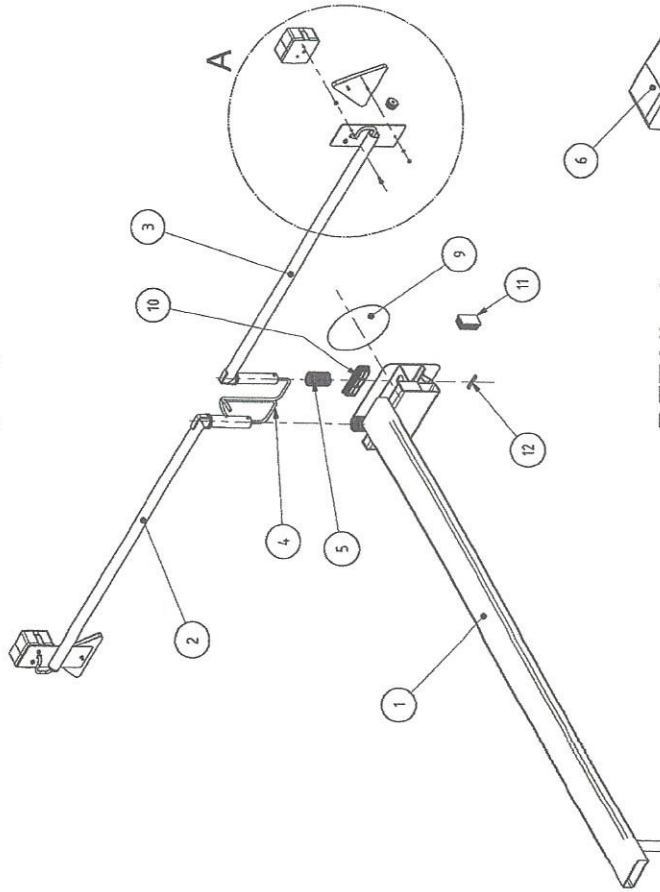
Teilleiste HSB										Teilleiste HSB														
Pos.	Stk	Artikel Nr.	A.1.	Bauteil Nr.	Benennung	Aufz.	Abmessung / Maß	Norm	Werkstoff	Fkt.	MASS	Pos.	Stk	Artikel Nr.	A.1.	Bauteil Nr.	Benennung	Aufz.	Abmessung / Maß	Norm	Werkstoff	Fkt.	MASS	
10	2	-	-	99-000525	Spannhölse	roh	Øx5	DIN 1481	Stahl	-	0,010 kg	1	1	-	-	14-000874	Konsole links	lak					6,043 kg	
11	4	-	-	99-000573	Scheibe	zn	A17	DIN 120	Stahl	-	0,011 kg	2	1	-	-	14-000875	Träger rechts	lak					14,466 kg	
12	2	-	-	99-000575	Sechskantmutter selbsts	zn	M16	DIN 934	Stahl	8	0,038 kg	3	1	-	-	14-000876	Aufsageplatte kpl	lak					9,601 kg	
13	6	-	-	99-000616	Scheibe	zn	A13	DIN 9021	Stahl	-	0,022 kg	4	2	-	-	14-000877	Gewindespindel kpl	zn					0,624 kg	
14	6	-	-	99-000625	Sechskantmutter selbsts	zn	M12	DIN 934	Stahl	8	0,018 kg	5	2	-	-	15-000856	Distanzbohrse	zn	Rd 20x5,6-24	DIN EN 10216	S235JRH	-	0,074 kg	
15	4	-	-	99-000831	Sechskantmutter	zn	M16	DIN 934	Stahl	8	0,034 kg	6	1	-	-	15-001366	Lagerbolzen	zn	Rd 40x8-290	DIN EN 10278	E235	-	2,618 kg	
16	2	-	-	99-000806	Sechskantschraube	zn	M16x55	DIN 933	Stahl	8,8	0,052 kg	7	1	-	-	15-001367	Lagerbolzen	zn	Rd 40x8-270	DIN EN 10278	E235	-	0,952 kg	
17	2	-	-	99-000830	Sechskantmutter selbsts	zn	M16	DIN 934	Stahl	8	0,037 kg	8	1	-	-	15-001360	Platte	roh	120x100x25	-	PA6	-	1,010 kg	
18	1	-	-	99-000831	Sechskantschraube	zn	M16x60	DIN 931	Stahl	8,8	0,236 kg	9	1	-	-	99-000829	Oberlenker Gr.	zn	M30, 2919, 345-475mm				5,154 kg	
19	1	-	-	99-000832	Sechskantschraube	zn	M18x130	DIN 931	Stahl	8,8	0,315 kg													
20	6	-	-	99-000834	Senkschraube	zn	M12x5	DIN 7991	Stahl	8,8	0,037 kg													



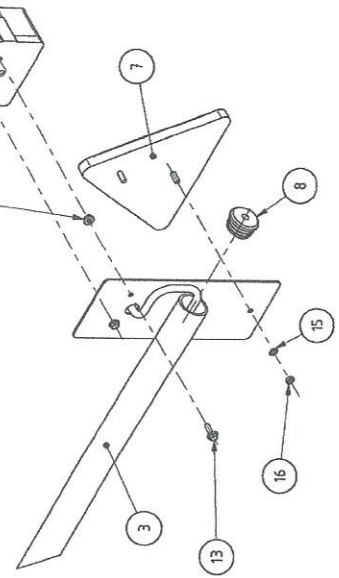
Rev		1	0201	1	mon
CAE	Übersicht	HUB-TECHNIK			
A1	Zeichnungs	Stützbock Gr			
Menge	Gesamt	1 : 2			
Menge	Stück	1	1	1	1
Menge	Stück	1	1	1	1
Menge	Stück	1	1	1	1
Menge	Stück	1	1	1	1
Menge	Stück	1	1	1	1

13-000679

Lampenträger



DETAIL: A



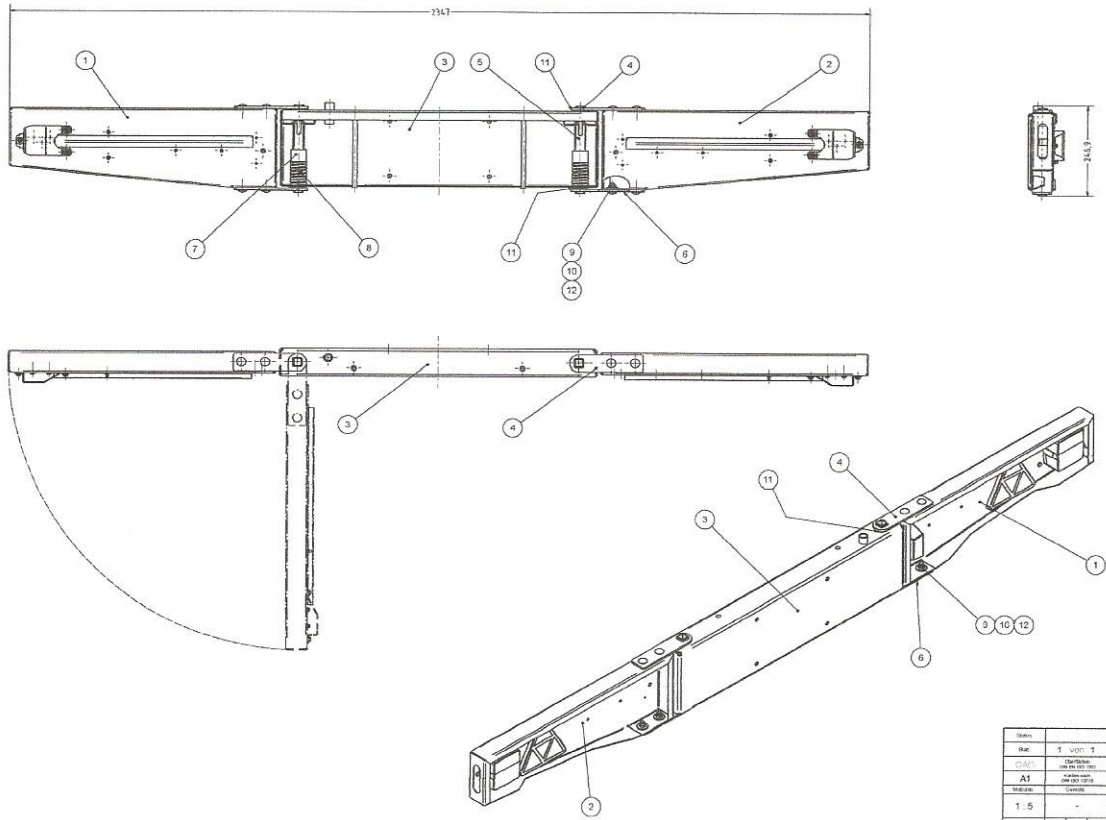
Gruppe	3
--------	---

Stand: 18.02.2013

Ersatzteilliste		Gruppe	3
Teile-Gruppen Benennung:		Lampenträger	
Benennung:		ab Fahrgestell-Nr.	
Anlagendatum:		18.02.2013	Blatt: 1
Stand:		18.02.2013	Blattzahl: 1

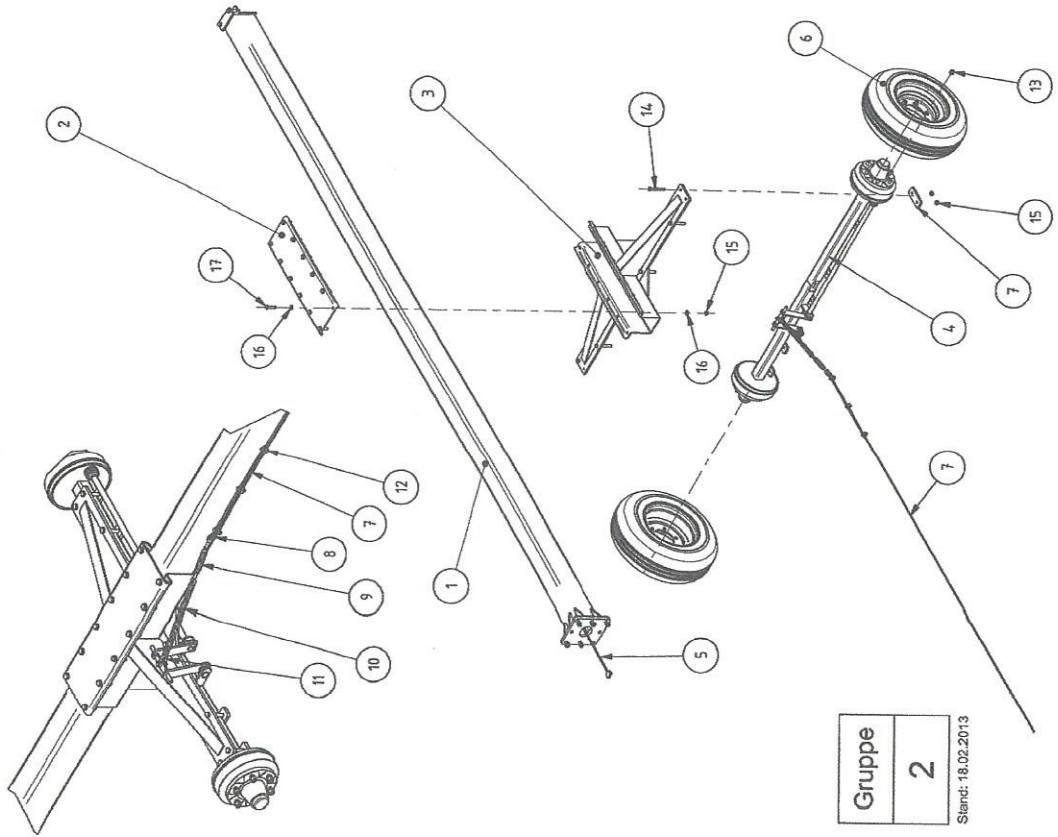
Fig.:	Artikel-Nr.:	Stand:	Benennung:	Bemerkung:
1	14-000532		Lampenträger kpl	
2	14-000531		Lampenarm rechts kpl	
3	14-000530		Lampenarm links kpl	
4	14-000540		E-Leitung Lampenarm kpl	2000 lang
5	99-000522		Druckfeder	L0=81
6	97-000502		Rückleuchte	
7	98-000505		Dreieckstrahler	
8	15-000520		Lamellenstopfen	25km/h
9	98-000506		Klebeschid	
10	15-000560		Stopfen	
11	98-000539		Stopfen	
12	99-000525		Spannhülse	8x55
13	99-000557		Rippschraube	M5x16
14	99-000558		Ripnmutter	M5
15	99-000559		Zahnscheibe	A5,5
16	99-000560		Sechskantmutter	M5

Teilleiste H&B											
Pos.	Stk	Artikel Nr.	A-1	Beutzel Nr.	Benennung	Ausf.	Abmessung/Halbzeug	Norm	Werkstoff	Fid	MAASSE
1	1	-	13-000668		Lampenarm rechts Gr	mon					5,086 kg
2	1	-	13-000671		Lampenarm links Gr	mon					4,870 kg
3	1	-	14-000839		Lampenträgerschld kpl	lak					8,550 kg
4	2	-	14-000640		Schermierbolzen kpl	zn					0,826 kg
5	2	-	14-000641		Druckfedern kpl	zn					0,143 kg
6	2	-	15-001302		Schermierplatte	roht	E 6x30x200	DIN EN 10029	S235JRG1		0,416 kg
7	2	-	15-001304		Dreherschlässe	zn	Ro 42, 4x3,6, -32	DIN EN 10216	S235J2H		0,110 kg
8	2	99-000022		99-000022	Druckfeder	zn	g=3, dmm=40, LD=81, l=8	DIN 2095	Federstahl		0,169 kg
9	8	-	99-000662		Sechskantmutter selbsts	zn	M10	DIN 934	Stahl	8	0,013 kg
10	8	-	99-000663		Scheibe	zn	A10.5	DIN 9021	Stahl		0,012 kg
11	4	-	99-000621		Stützscheibe	zn	SS 30x40x2.5	DIN 988	Stahl		0,012 kg
12	8	-	99-000622		Flachkopfschraube m. A4	zn	M10x25	DIN 913	Stahl	5.6	0,028 kg



Status		Datei-Zeichnung-Gruppe		Mitarbeiter	
Rat	1 von 1	DIN 10216		mon	
A1		M. B. G. H. H. H. H.		Mitarbeiter	
1:5		Lampenträger Gr		Kunde	
13-000670					

13-000670

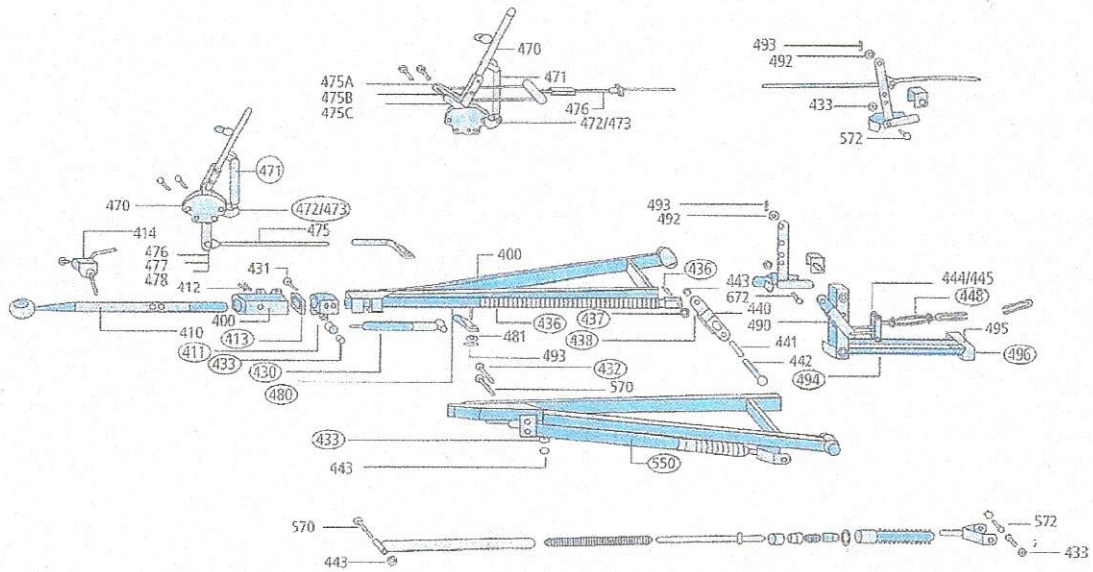


Gruppe
2

Stand: 18.02.2013

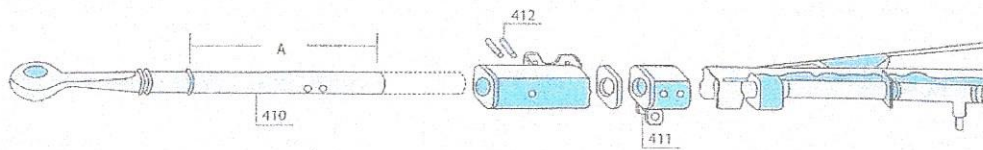
Ersatzteilliste		Gruppe	H & B-TECHNIK Maschinenbau - Landtechnik - Edelstahl	
Teile-Gruppen Benennung:		2		
ab Fahrgestell-Nr.:		Angelegtdatum:	18.02.2013	Blatt:
Bemerkung:		Stand:	18.02.2013	Blattzahl:
			1	1

Fig.:	Artikel-Nr.:	Stand:	Benennung:	Bemerkung:
1	14-000020		Tragholm kpl	6000 lang
2	15-000519		Klemmplatte	
3	14-000512		Achskörper kpl	
4	98-000514		Bremsachse	rechts
5	14-000543		E-Leitung Tragholm	8000 lang
6	99-000541		Rad kpl	10,0/75-15,3 14PR
7	98-000549		Bremsseil kpl	10000 lang
8	98-000596		Seilkausche	
9	99-000594		Spannschloß kpl	
10	99-000589		Rundstahlkette	
11	99-000588		Schäkel	
12	98-000597		Seilklemme	
13	99-000524		Radmutter	M18x1,5
14	99-000576		Sechskantschraube	M16x120
15	99-000575		Sechskantmutter selbsts	M16
16	99-000573		Scheibe	A17
17	99-000581		Sechskantschraube	M16x65



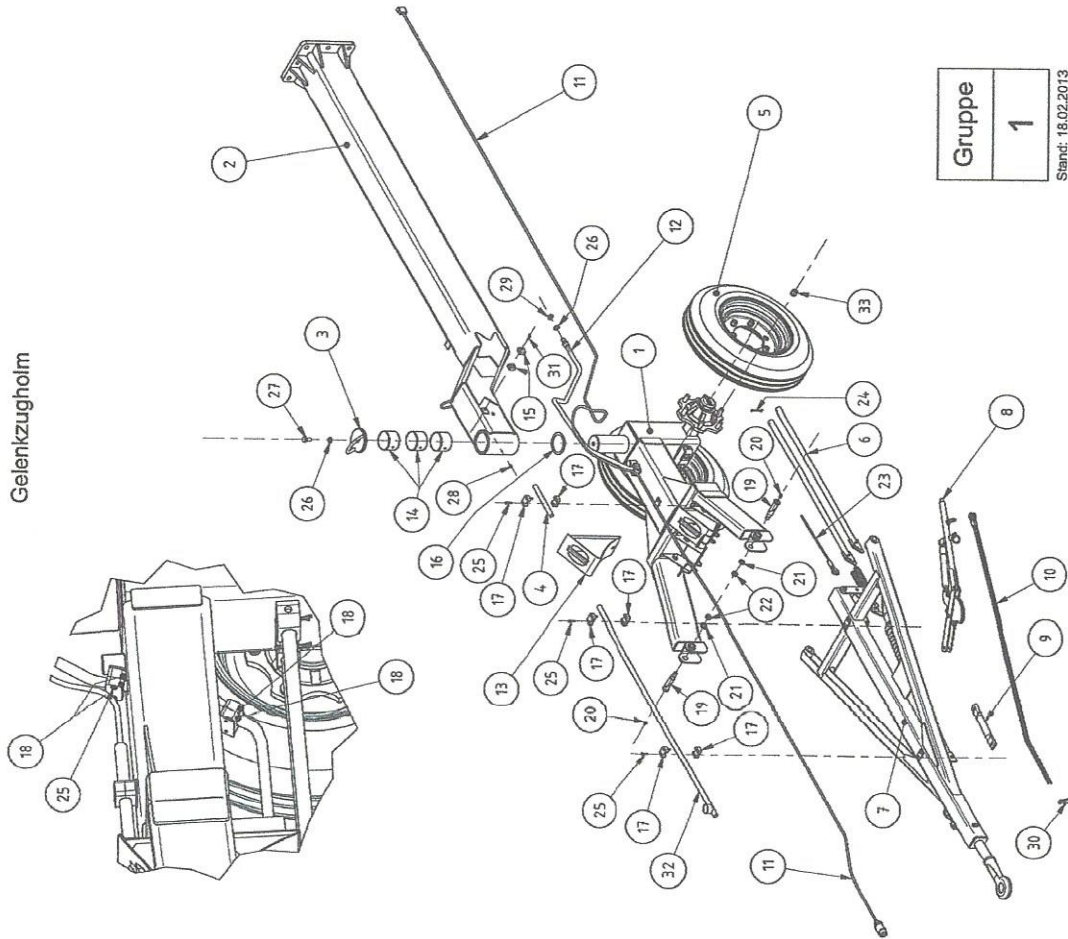
est.-Nr.	Benennung	Bild-Nr.	VE
5805.371.50.02.0	Stellring kpl.	411	1
5803.666.50.01.0	Dämpfer (Platte)	413	1
5805.323.50.04.0	Stoßdämpfer AK 12 + AK 14	430	1
85931078	Sechskantschraube M12 x 90	432	1
85985010	Sicherungsmutter M12	433	1
5805.028.60.13.0	Druckrohr kpl.	435	1
5802.5826.46.01	Bolzen Ø 14 / H 11 x 30 x 25	436	1
5802.5450.72.00	Scheibe Ø 15 / Ø 25 x 1-St	437	1
5802.6201.41.01	Splint 4 x 25	438	1
5805.085.50.47.0	Kette	446	1
5802.0600.03.00	Stoßdämpfer für Handbremshebel	471	1
85931216	X-RS D 5 II 6kt Schraube	472	1
85980003	Sechskantmutter M8	473	1
5805.028.61.02.0	Druckrohr-Mitnehmer	480	1
5805.028.60.78.0	Stützrohr L=620	494	1
5803.375.82.02.0	Stütze	496	1
5805.666.50.63.0	Klemmfix Ausführung D	550	1

rsatzteile - AM 2000 Reparatursätze Zugöse



est.-Nr.	Benennung	Ausführung Bild-Nr. 410-412	Maß A (mm)	Ausführung	VE
5805.398.50.59.0	Zugöse kpl.	ALW 100 - 690 mm Länge	490	AK + BK	1
5805.398.50.64.0	Zugöse kpl.	ALW 100 - 780 mm Länge	490	AL + BL	1
5805.398.50.58.0	Zugöse kpl.	ALW 120 - 690 mm Länge	510	AK + BK	1
5805.398.50.63.0	Zugöse kpl.	ALW 120 - 780 mm Länge	510	AL + BL	1
5805.398.50.57.0	Zugöse kpl.	ALW 140 - 690 mm Länge	530	AK + BK	1
5805.398.50.62.0	Zugöse kpl.	ALW 140 - 780 mm Länge	530	AL + BL	1

Gelenkzugholm



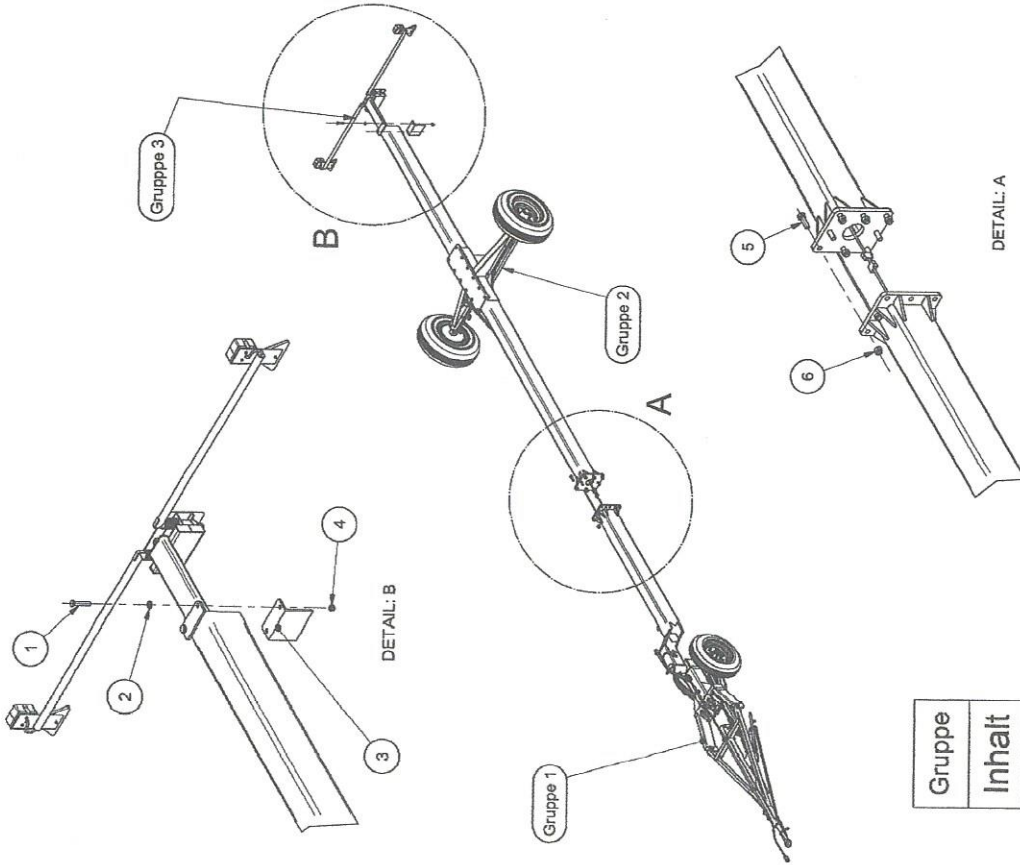
Gruppe	1
--------	---

Stand: 18.02.2013

Ersatzteilliste		Gruppe	1
Teile-Gruppen Benennung:		Gelenkzugholm	
Benennung:		ab Fahrgestell-Nr.:	
Anlagdatum:	18.02.2013	Blatt:	1
Stand:	18.02.2013	Blattzahl:	1

Fig.:	Artikel-Nr.:	Stand:	Benennung:	Bemerkung:
1	14-000579		Lenkbock kpl	
2	14-000577		Gelenkzugholm kpl	
3	14-000525		Druckscheibe kpl	
4	15-000553		Kabeldurchführung	
5	99-000122		Rad kpl	185R14C
6	14-000526		Stützrohr kpl	
7	14-000528		Deichsel kpl	
8	14-000527		Handbremshebel kpl	
9	15-000551		Rohrstange	
10	98-000556		Nochbremsseil kpl	
11	14-000580		E-Leitung Zugholm kpl	3000 lang
12	98-000543		Bowdenzughülle	
13	98-000008		Bremsschuh	
14	98-000538		Gleitlagerbuchse	
15	98-000565		Schellenkörper	
16	99-000548		Stützscheibe	
17	99-000532		Schellenkörper	Ø21
18	99-000566		Schellenkörper	Ø19
19	98-000537		Federbolzen	Ø24
20	99-000535		Schmierrippel gerade	
21	99-000536		Scheibe	
22	99-000537		Kronenmutter flach	
23	98-000549		Bremsseil kpl	10 m lang
24	99-000564		Splint	5x30
25	99-000544		Zylinderschraube	M6x30
26	99-000562		Federring	A16
27	99-000563		Sechskantschraube	M16x30
28	99-000546		Schmierrippel gerade	
29	99-000595		Sechskantmutter flach	M16
30	99-000587		Karabinerhaken	M6x20
31	99-000587		Sechskantschraube	
32	14-000529		Kabelschutzrohr kpl	
33	99-000524		Radmutter	M18x1,5

Inhaltsverzeichnis



Gruppe
Inhalt

Stand: 18.02.2013

Ersatzteilliste		Gruppe
Telle-Gruppen Benennung: Inhaltsverzeichnis Und diverse Einzelteile		
Bemerkung: ab Fahrgestell-Nr.:		Anlagedatum: 18.02.2013 Blatt: 1 Stand: 18.02.2013 Blattzahl: 1

Fig.:	Artikel-Nr.:	Stand:	Benennung:	Bemerkung:
			div. Einzelteile	
1	99-000574		Sechskantschraube	M16x90
2	99-000573		Scheibe	A17
3	15-000085		Druckplatte	
4	99-000575		Sechskantmutter selbsts.	M16
5	99-000582		Sechskantschraube	M20x65
6	99-000583		Sechskantmutter selbsts.	M20
			Inhaltsverzeichnis	
Gruppe 1			Gelenkzugholm	
Gruppe 2			Tragholm	
Gruppe 3			Lampenträger	

Drehmomenttabelle für Schrauben und Muttern (Nm)

Metrisches Gewinde DIN 13				
Abmessung	6.9	8.8	10.9	12.9
M4	2,4	3,0	4,4	5,1
M5	5,0	5,9	8,7	10
M6	8,5	10	15	18
M8	21	25	36	43
M10	41	49	72	84
M12	72	85	125	145
M14	115	135	200	235
M16	180	210	310	365
M18	245	300	430	500
M20	345	425	610	710
M22	465	580	820	960
M24	600	730	1050	1220
M27	890	1100	1550	1800
M30	1200	1450	2100	2450
Metrisches Feingewinde DIN 13				
Abmessung	6.9	8.8	10.9	12.9
M8x1	23	27	39	46
M10x1	43	52	76	90
M12x1,5	76	89	130	155
M14x1,5	125	145	215	255
M16x1,5	190	225	330	390
M18x1,5	275	340	485	570
M20x1,5	385	475	680	790
M22x1,5	520	630	900	1050

9) Bei gebremsten Transportwagen: Montieren Sie das Bremsseil am Bremshebel der Achse in mittlerer Position. Das Seil muss ganz stramm gestellt werden, sodass sich der Handbremshebel nur um wenige Zähne bis zur Bremswirkung ziehen lässt. Hängt das Seil durch, wird der Handbremshebel durch den Dämpfer über den toten Punkt gedrückt und lässt sich nur mit sehr viel Kraft wieder lösen.

10) Hängen Sie das Schneidwerk in den Schrägförderer des Mähndreschers und fahren Sie den Wagen unter das Schneidwerk.

11) Stellen Sie die Aufnahmeböcke entsprechend dem Schneidwerks-/Maispflückertyp ein.

12) Legen Sie das Schneidwerk auf den Böcken ab und befestigen Sie die Bügel für die Bolzenverriegelung.

13) Ziehen Sie sämtliche Bolzen/Schrauben und Muttern fest (Drehmomentschlüssel).

14) Prüfen Sie den Luftdruck der Räder, je nach Belastung empfehlen die Hersteller folgende Werte bei 25 km/h (Tabellen können angefordert werden)

Reifentyp	bei Belastung pro Rad	Luftdruck
185 R 14 C	1.275 Kg	5,0 bar (500kPa)
215 R 14 C	1.590 Kg	5,0 bar (500kPa)
10.0/75-15,3 14/18 PR TL	2.000 Kg	7,1 bar (500kPa)
250/65-14,5 12 PR	1.500 Kg	5,5 bar (500kPa)

Achtung: Der Transportwagen darf nicht schneller als 25 km/h gefahren werden!

Kleben Sie die gelben Seitenstrahler auf jede Seite des Holms (3 St. pro Seite)

Kleben Sie die mitgelieferten Aufkleber auf jede Seite des Holms (2 St. pro Wagen)

Schmierstellen: 2-Achs: Lenkpunkt/Dildo = 1 x täglich

Bowdenzughülle = 1 x wöchentlich

Sicherheitshinweise: Beachten Sie die Anweisungen des TÜV-Gutachters und entsprechende UVV der Berufsgenossenschaften!

Prüfen Sie vor jeder Fahrt auf öffentlichen Straßen die Beleuchtung, den festen Sitz der Reifen, den Luftdruck und die Verriegelung des Schneidwerkes. Beim gebremsten Transportwagen muss das Sicherungsseil des Handbremshebels mit dem Mähndrescher verbunden werden (Notbremsung).



**H & B - Technik GmbH, Vinner Str. 156, D-33729 Bielefeld
Tel. 0521/392222, Fax 392109, www.hb-technik.com**

**EG-Konformitätserklärung
im Sinne der EG-Richtlinie 2003/37/EG**

Hersteller:
H & B – Technik GmbH
Vinner Str. 156

D-33729 Bielefeld
Germany

In der Gemeinschaft ansässige Person, die bevollmächtigt ist, die technischen
Unterlagen zusammenzustellen:

H & B – Technik GmbH
Vinner Str. 156

D-33729 Bielefeld
Germany

Beschreibung und Identifizierung der Maschine:

Bezeichnung: 1- und 2-Achsig Transport Anhänger für Mähndrescher – Vorsatzgeräte
(Schneidwerkanhänger)

Typ: CA1, CA2, C1G, CL1, CL2, C1G, DR2, F1A, F1G, F2A, G1A, G1G, G2G, H2G, IH1,
IH2, I1G, JD1, JD2, J1G, JD2, J1G, NH1, NH2, N1G, SA1

Fahrzeug-Maschinen-Ident-Nr.: beginnend mit W09NH22506BBHB4001 – fortlaufend
nach folgendem Schlüssel: Stelle 1 - 3 (W09) KBA-Bezeichnung

Stelle 4 - 6 (NH2) Fahrzeug Typ

Stelle 7 (2) Anzahl Achsen

Stelle 8 - 9 (50) Gesamt-Gewicht 5 0 to

Stelle 10 (6) Baujahr 6=2006 / 7=2007 / 8=2008 / 9=2009

A=2010 / B=2011 / C=2012 /D=2013

Stelle 11 - 14 (BHB4) KBA – Hersteller Kennung H & B

Stelle 15 - 17 (001) fortlaufende Nummer

**Es wird ausdrücklich erklärt, dass die Maschine den einschlägigen Bestimmungen
der folgenden EG-Richtlinien entspricht:**

2003/37/EG Richtlinie über die Typgenehmigung für land- oder forstwirtschaftliche
Zugmaschinen, ihre Anhänger und die von ihnen gezogenen auswechselbaren Maschinen

Fundstellen der angewendeten harmonisierten Normen:

EN ISO 12100: 2010 Sicherheit von Maschinen – allgemeine Gestaltungsleitsätze –
Risikobeurteilung und Risikominderung

EN ISO 4254-1:2009 Landmaschinen – Sicherheit – Teil 1: generelle Anforderungen

Bielefeld, den 30.09.2014

Jochen Knipper
Jochen Knipper, Quality Management
H & B Technik GmbH



Gefährdungs-, Sicherheits- und Warnhinweise für 1- und 2-Achsige Transportwagen

Bitte lesen und beachten Sie vor der Montage und Inbetriebnahme nachfolgende Sicherheits- und Warnhinweise und stellen Sie sicher, dass auch alle Benutzer diese vor Inbetriebnahme lesen.

Der Transportwagen ist ausschließlich für den üblichen Einsatz mit den vorher definierten Vorsatzgeräten des Mähdeschers bestimmt.

Es dürfen nur Schneidwerke/Vorsatzgeräte auf die Auflagen gelegt werden, für die die Auflagen vom Hersteller freigegeben wurden.

Beachten Sie auch, dass andere oder breitere Vorsatzgeräte mehr oder andere Auflagen benötigen, als die ursprünglich transportierten Vorsatzgeräte, für die der Wagen gekauft wurde.

Die Montage darf nur durch Fachpersonal erfolgen.

Eigenmächtige bauliche Veränderungen dürfen nicht vorgenommen werden.

Bei Arbeiten mit/an dem Transportwagen ist entsprechende Schutzausrüstung zu tragen.

Benutzen Sie entsprechende Hebezeuge zur Montage von größeren Baugruppen.

Die Bedienung darf ausschließlich nur durch eine Person erfolgen.

Diese Person muss sachkundig, geschult und unterwiesen sein.

Im Gefahrenbereich dürfen sich keine weiteren Personen aufhalten, speziell nicht beim Ankuppeln an die Maschine oder beim Laden des Vorsatzgerätes!

Sichern Sie den Transportwagen beim Abstellen gegen Verrollen (Bremsklötze, Handbremse) und achten Sie auf Standfestigkeit.

Gebremste Fahrzeuge mit Rückfahreinrichtung können beim Rückwärtsrollen nur durch den Handbremshebel gebremst werden.

Bringen Sie beim An- und Abkuppeln die Abstützeinrichtung in Stützstellung.

Beachten Sie, dass der Wagen im beladenen Zustand nicht auf dem Stützrad verfahren werden darf.

Angehobene Teile, auch des Mähdeschers, müssen gegen unbeabsichtigtes Absenken gesichert sein.

Halten Sie sich nie unter gehobenen Lasten auf.

Seien Sie achtsam beim Öffnen und Schließen der Bolzenverriegelung an den Aufnahmen und am Stützrad.

Sichern Sie die Bolzen.

Seien Sie ebenfalls achtsam beim betätigen des Handbremshebels (in allen Fällen Quetschgefahr).

Betriebs- Montage- und Wartungsanleitung

Transportwagen für Schneidwerke und Maispflücker

Aus Transportgründen werden die 1- und 2-achsigen Wagen in vormontierten Komponenten geliefert. Benutzen Sie zum Anziehen der Schrauben einen Drehmomentschlüssel und gehen Sie anhand einer Tabelle für Vorspannkraft und Anziehmomente vor. Die Montage darf nur durch Fachpersonal erfolgen.

Bitte gehen Sie bei der Montage wie folgt vor:

1) Montieren Sie die Räder an der Achse
2-Achs: montieren Sie die Räder 185R14C vorne an der Zwillingsachse (nach 1 Betriebsstunde Radmutter nachziehen)

2) Die Position der Achse und der Aufnahmeböcke richtet sich nach der Schneidwerkbreite und den Auflagepunkten des Schneidwerkes.

Für Geringhoff VS Schneidwerke positionieren Sie die Achse und Auflageböcke lt. Skizze der Fa. Geringhoff.

Für andere Schneidwerke gehen Sie bitte wie folgt vor:

- Messen Sie von der Anhänggekuppelung des Mähdeschers bis zum Ende der Strohmaube + gut die Hälfte der Breite der Strohmaube, bzw. Beleuchtungsträger + ca. 50cm für Kurvenfahrt (ev. mehr, wenn Rapstrennmesser montiert werden sollen). Bei diesem Maß beginnt das aufgelegte Schneidwerk.
- Messen Sie von der Aussenkante des Schneidwerkes bis zum vorderen Auflagepunkt des Schneidwerkes. Dies ist die Position des vorderen Auflagebockes.
- Bestimmen Sie den hinteren Auflagepunkt des Schneidwerkes und nehmen Sie das Maß zwischen den Auflagepunkten, dies ist die Position des hinteren Auflagebockes.
Eventuell steht das Schneidwerk über den Holm hinaus, dann teleskopierbaren Beleuchtungsträger herausziehen.

Achsposition:

- 1-Achs: die Achsposition sollte ca. in der Mitte des aufgelegten Schneidwerkes sein, der Schwerpunkt des Wagens muss leicht vorne liegen.
2-Achs: die Achsposition ist im hinteren Viertel des Holmes.
Bei Schneidwerken ab 7,30m empfehlen wir weitere Aufnahmeböcke, bestimmen Sie ggf. die Positionen des 3. und/oder 4. Auflagebockes und legen Sie dann die Position der Achse mit genügend Abstand zum Auflagebock fest.
- Legen Sie nun den langen Holm an entsprechender Stelle in den Achsschuh, legen Sie den Deckel auf und verschrauben Sie die Bolzen handfest.
- Legen Sie die Flanschenplatten der beiden Holmteile voreinander.
- Verbinden Sie die vorverlegten Beleuchtungskabel miteinander und prüfen Sie die Funktion der Beleuchtung.
- Verschrauben Sie die Flansche miteinander
- 1-Achs: Montieren Sie das klappbare Stützrad an geeigneter Stelle, sodass dieses in keiner Position mit Teilen des Mähdeschers oder Schneidwerkes in Berührung kommt.
- Bei Transportwagen mit verstellbarer Zugöse/Aufaufeinrichtung: Zugöse auf Höhe der Anhänggekuppelung des Mähdeschers montieren.
- Montieren Sie die Auflageböcke an den vorgesehenen Stellen am Holm.

zum

Transport-Wagen

2-Achser – gebremst – 25km/h

„Standard Holm“

Typ: 13-000551 *Holm 6000 lang*

